



## WL95

### Kolový nakladač

Pracujte pohodlně a bezpečně

Kolový nakladač WL95 nabízí řidiči maximální pracovní komfort: Velká a pohodlná kabina, multifunkční joystick a snadné nastavení objemu hydraulického oleje pomocí kolečka. Prostornost a dobrý výhled v kabině, stejně jako ergonomicky uspořádané ovládací prvky, umožňují mimořádně bezpečnou práci bez únavy. Stroj je vybaven plynulou hydrostatickou převodovkou ecospeed Pro, která je stejně kompaktní a energeticky účinná jako konvenční pohony, ale dosahuje výrazně vyšších tažných sil a jezdových rychlostí. WL95 zrychluje plynule a stabilně až do rychlosti 40 km/h s technologií ecospeed Pro bez přerušování trakce.

### Hlavní přednosti

- Ecospeed Pro: plynulý hydrostatický převod
- Rychlost {30/40 km/h}{18,64/24,85 mph}
- Automatická klimatizace
- Přehledný digitální 7palcový displej
- Pružící konzola joysticku na sedadle řidiče

### Technické údaje

#### Hydraulika

|                           |             |
|---------------------------|-------------|
| Pracovní tlak hydrauliky  | 250,0 BAR   |
| Dopravované množství      | 150,0 l/min |
| Dopravované množství max. | 150,0 l/min |
| Objem nádrže              | 125,0 L     |

#### mechanické údaje o výkonu

|                            |           |
|----------------------------|-----------|
| Jízdní rychlost            | 20,0 km/h |
| Rychlost jízdy (volitelně) | 40,0 km/h |

#### mechanické údaje

|                      |                     |
|----------------------|---------------------|
| Délka                | 6.500,0 mm          |
| Šířka                | 2.390,0 mm          |
| Výška                | 3.060,0 mm          |
| Provozní hmotnost    | 9.800,0 KG          |
| Užitečná nosnost     | 3.783,0 KG          |
| Překlopné zatížení   | 5.748,0 KG          |
| Objem lopaty         | 1,55 m <sup>3</sup> |
| Obsah lžice navršený | 1,55 m <sup>3</sup> |

#### Spalovací motor

|                    |          |
|--------------------|----------|
| Točivý moment max. | 500,0 Nm |
|--------------------|----------|

|                                      |          |
|--------------------------------------|----------|
| Napětí spouštěcí baterie             | 12,0 V   |
| Kapacita baterie (jmenovitá hodnota) | 185,0 Ah |

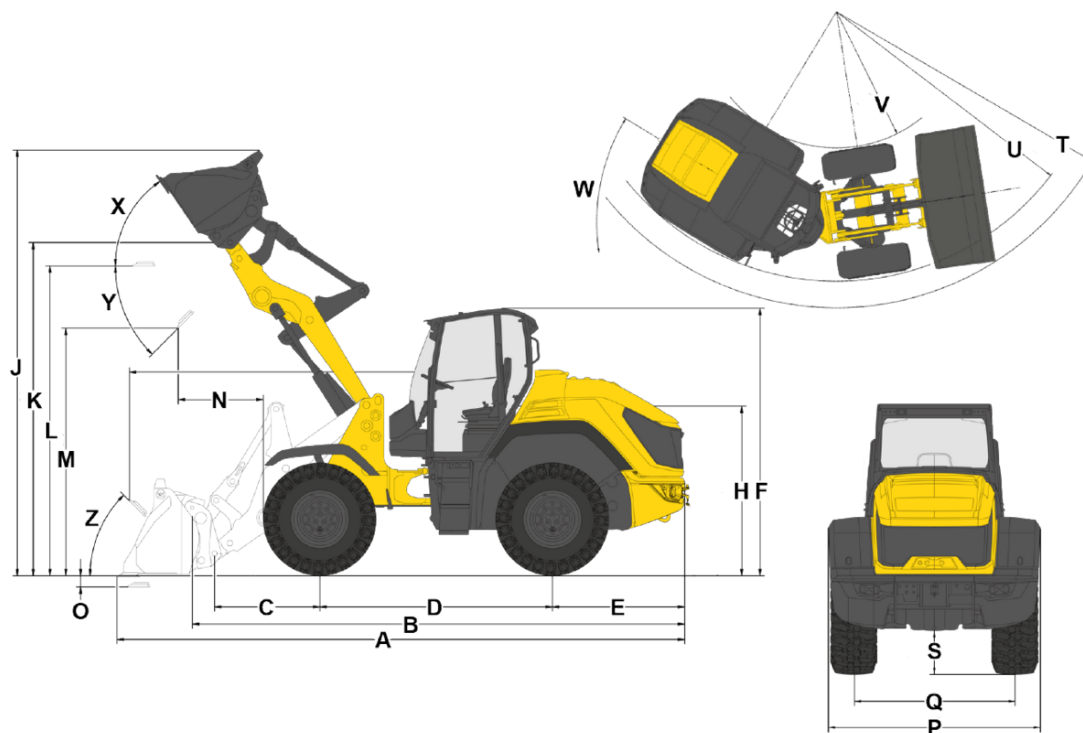
#### Provozní látky

|                               |          |
|-------------------------------|----------|
| Množství oleje                | 11,000 L |
| Množství chladiva             | 28,0 L   |
| Množství hydraulického oleje  | 240,0 L  |
| Kapacita nádrže AdBlue® / DEF | 12,0 L   |
| Objem palivové nádrže         | 140,0 L  |

#### Podvozek

|                          |                    |
|--------------------------|--------------------|
| Poloměr otáčení          | 2.450,0 mm         |
| Max. natočení kol        | 40                 |
| Brzda                    | Hydraulická brzda  |
| Náprava                  | Planetová náprava  |
| Pohon pojezdu            | Hydrostatická      |
| Hydraulické čerpadlo     | Regulační čerpadlo |
| Pracovní tlak hydrauliky | 250,0 BAR          |
| Dopravované množství     | 150,0 l/min        |
| Pneumatiky               | 500/70 R24         |

## Rozměry



|   |  |          |
|---|--|----------|
| A | Celková délka                                | 6.470 mm |
| B | Celková délka bez lžice                      | 5.610 mm |
| C | Výška čepu lopaty (po střed nápravy)         | 1.200 mm |
| D | Rozvor kol                                   | 2.660 mm |
| E | Přesah zadní části                           | 1.520 mm |
| F | Výška s kabinou                              | 3.060 mm |
| H | Výška sedadla                                | 1.940 mm |
| J | Celková pracovní výška                       | 4.780 mm |
| K | Výška čepu lopaty(max. výška zdvihu)         | 3.820 mm |
| L | Nakládací výška                              | 3.550 mm |
| M | Výsypná výška                                | 2.860 mm |
| N | Dosah (uM)                                   | 970 mm   |
| O | Seřezávací hloubka                           | 136 mm   |
| P | Celková šířka                                | 2.390 mm |
| Q | Šířka pásů                                   | 1.820 mm |
| S | Světlá výška                                 | 500 mm   |
| T | Maximální poloměr                            | 5.370 mm |
| U | Poloměr na vnějším okraji                    | 4.900 mm |
| V | Vnitřní poloměr                              | 2.450 mm |
| W | Úhel ohybu                                   | 40 °     |
| X | Úhel zpětného sklopení při max. výšce zdvihu | 61 °     |
| Y | Úhel vyklopení                               | 45 °     |
| Z | Úhel zpětného sklopení na zemi               | 45 °     |