



## WL60

### Kolový nakladač

Vysoká produktivita a nejlepší komfort

Kolový nakladač WL60 zaujme mimořádně pohodlnou kabinou a širokou nabídkou možností. Filozofie ovládání je navržena s ohledem na ergonomii. Řidič má vše na dosah ruky, což zaručuje práci bez únavy i po delší dobu. Výkonná hydraulika s vysokým průtokem Load-Sensing s průtokem {150 l/min} je nejvýkonnější v kategorii {6 t} a také poskytuje větší pohodlí obsluhy a nižší spotřebu paliva stroje.



### Hlavní přednosti

- Rychlost {30/40 km/h}{18,64/24,85 mph}
- Kolový nakladač jako nosič nářadí
- Přehledný digitální 3,5palcový displej
- Příjemné pracovní ovzduší
- Pružící konzola joysticku na sedadle řidiče

### Technické údaje

#### ■ Hydraulika

Pracovní tlak hydrauliky	210,0 BAR
Dopravované množství	100,0 l/min
Objem nádrže	95,0 L

#### ■ mechanické údaje o výkonu

Jízdní rychlost	20,0 km/h
Rychlost jízdy Stupeň 1	0,0 - 7,0 km/h
Rychlost jízdy Stupeň 2	0,0 - 20,0 km/h
Rychlost jízdy (volitelné)	40,0 km/h

#### ■ mechanické údaje

Provozní hmotnost	5.900,0 KG
-------------------	------------

Objem lopaty 1,00 m<sup>3</sup>

#### ■ Enviromentální parametry

Hladina zvuku LpA	75,0 dB(A)
-------------------	------------

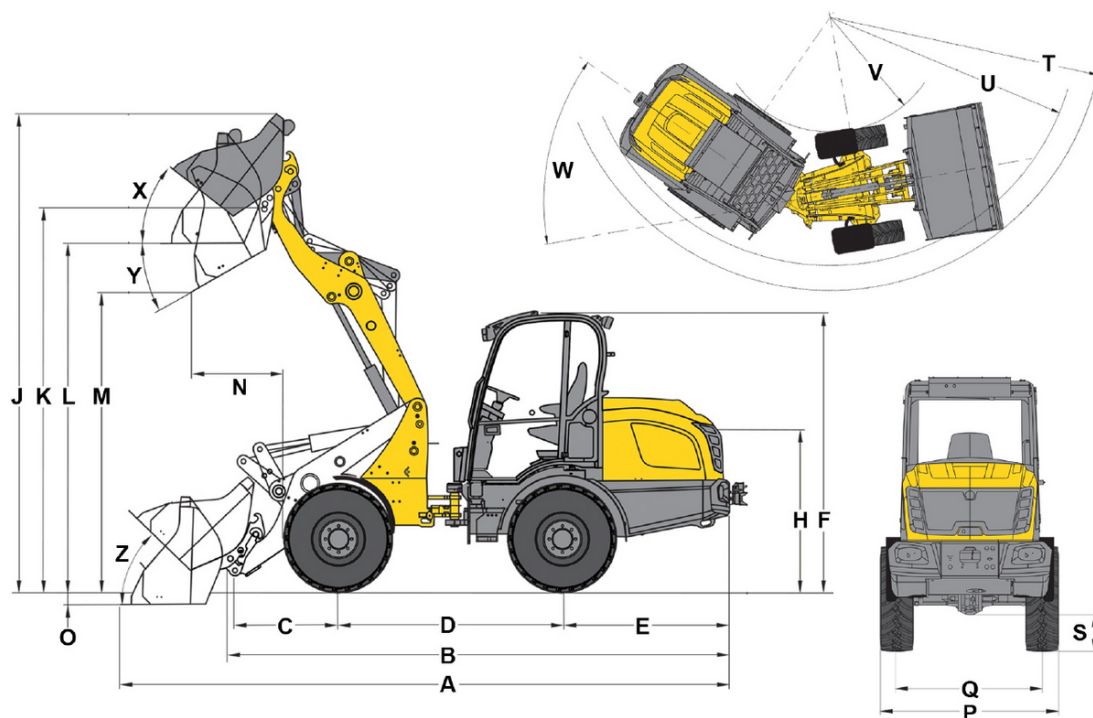
#### ■ Provozní látky

Množství hydraulického oleje	125,0 L
Kapacita nádrže AdBlue® / DEF	19,0 L
Objem palivové nádrže	105,0 L

#### ■ Podvozek

Pracovní tlak hydrauliky	455,0 BAR
Dopravované množství	156,0 l/min

## Rozměry



A	Celková délka	5.898 mm
B	Celková délka bez lžice	4.780 mm
C	Výška čepu lopaty (po střed nápravy)	991 mm
D	Rozvor kol	2.150 mm
E	Přesah zadní části	1.676 mm
F	Výška s kabinou	2.693 mm
H	Výška sedadla	1.609 mm
J	Celková pracovní výška	4.409 mm
K	Výška čepu lopaty(max. výška zdvihu)	3.686 mm
L	Nakládací výška	3.375 mm
M	Výsypná výška	2.841 mm
N	Dosah (uM)	290 mm
O	Seřezávací hloubka	74 mm
P	Celková šířka	1.829 mm
Q	Šířka pásů	1.422 mm
S	Světla výška	375 mm
T	Maximální poloměr	4.072 mm
U	Poloměr na vnějším okraji	3.686 mm
V	Vnitřní poloměr	1.666 mm
W	Úhel ohybu	42 °
X	Úhel zpětného sklopení při max. výšce zdvihu	33 °
Y	Úhel vyklopení	33 °
Z	Úhel zpětného sklopení na zemi	39 °