



## WL54

### Kolový nakladač

Robustní konstrukce a přesvědčivý výkon

Výkonný kolový nakladač WL54 zaujme vysokou hospodárností a dostatečným výkonem. Manévruje rychle, šetří čas a poskytuje prvotřídní pracovní výkon. Model WL54 toho dosahuje díky velkým zdvihovým a trhacím silám a vysoké stabilitě - a to vše při přesvědčivém poměru ceny a výkonu.



### Hlavní přednosti

- Maximální trakce díky ohybovému kyvnému kloubu
- Vysoce kvalitní práškový lak
- Možnost zapojení 100 % uzávěrky diferenciálu
- Vysoký hydraulický výkon
- Výška zdvihu

### Technické údaje

#### Hydraulika

Pracovní tlak hydrauliky	210,0 BAR
Dopravované množství	58,0 l/min
Objem nádrže	66,0 L

#### mechanické údaje o výkonu

Jízdní rychlost	20,0 km/h
Rychlost jízdy Stupeň 1	7,0 km/h
Rychlost jízdy Stupeň 2	20,0 km/h
Rychlost jízdy (volitelné)	30,0 km/h

#### mechanické údaje

Provozní hmotnost	5.800,0 KG
Objem lopaty	0,90 m <sup>3</sup>

#### Spalovací motor

Objem nádrže	82,0 L
--------------	--------

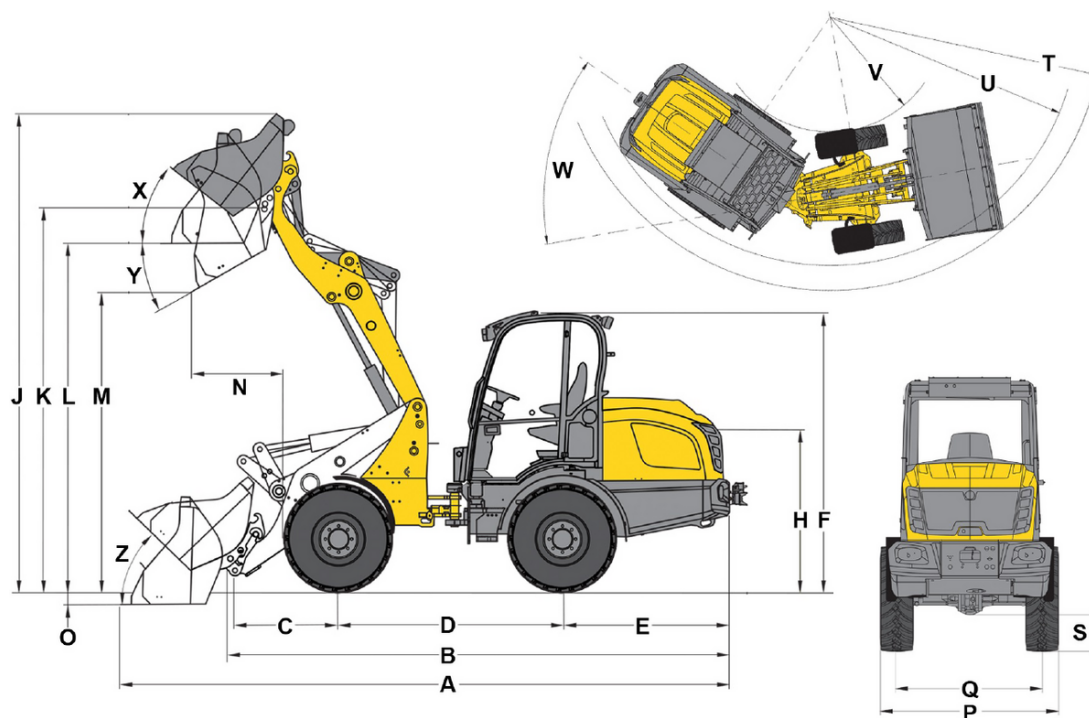
#### Enviromentální parametry

Hladina zvuku LpA	99,9 dB(A)
-------------------	------------

#### Podvozek

Pracovní tlak hydrauliky	450,0 BAR
--------------------------	-----------

## Rozměry



A	Celková délka	5.760 mm
B	Celková délka bez lžice	4.828 mm
C	Výška čepu lopaty (po střed nápravy)	991 mm
D	Rozvor kol	2.150 mm
E	Přesah zadní části	1.531 mm
F	Výška s ochrannou stříškou řidiče vysoká	2.495 mm
	Výška s kabinou vysoká	2.553 mm
H	Výška sedadla	1.495 mm
J	Celková pracovní výška	4.561 mm
K	Výška čepu lopaty(max. výška zdvihu)	3.671 mm
L	Nakládací výška	3.335 mm
M	Výsypná výška	2.864 mm
N	Dosah (uM)	870 mm
O	Seřezávací hloubka	114 mm
P	Celková šířka	1.847 mm
Q	Šířka pásů	1.522 mm
S	Světla výška	352 mm
T	Maximální poloměr	4.242 mm
U	Poloměr na vnějším okraji	3.785 mm
V	Vnitřní poloměr	1.674 mm
W	Úhel ohybu	42 °
X	Úhel zpětného sklopení při max. výšce zdvihu	38 °
Y	Úhel vyklopení	28 °
Z	Úhel zpětného sklopení na zemi	44 °