



WL52

Kolový nakladač

Silný výkon stroje

Kromě výkonné hydrauliky nabízí kolový nakladač WL52 mimořádně plynulé ovládání joystickem. Kabina zaujme vynikající ergonomií, přehledností a komfortem. To umožňuje řidiči pracovat bez únavy i během dlouhých pracovních dnů. Model WL52 je výkonný a přesvědčí vysokou trhací silou a velkými rozměry vyklápěcích válců. Ideálně se hodí pro častou přepravu materiálů a mnoho nabíjecích cyklů.

Hlavní přednosti

- Vysoká produktivita díky nízkému čelnímu panelu
- Ergonomické pracovní místo
- Kolový nakladač jako nosič nářadí
- Všestrannost ve výbavě
- Pružící konzola joysticku na sedadle řidiče

Technické údaje

■ Hydraulika

Pracovní tlak hydrauliky	210,0 BAR
Dopravované množství	57,0 l/min
Objem nádrže	66,0 L

■ mechanické údaje o výkonu

Jízdní rychlost	20,0 km/h
Rychlost jízdy Stupeň 1	0,0 - 7,0 km/h
Rychlost jízdy Stupeň 2	0,0 - 20,0 km/h
Rychlost jízdy (volitelné)	30,0 km/h

■ mechanické údaje

Provozní hmotnost	5.100,0 KG
-------------------	------------

Objem lopaty 0,95 m³

■ Enviromentální parametry

Hladina zvuku LpA	78,0 dB(A)
-------------------	------------

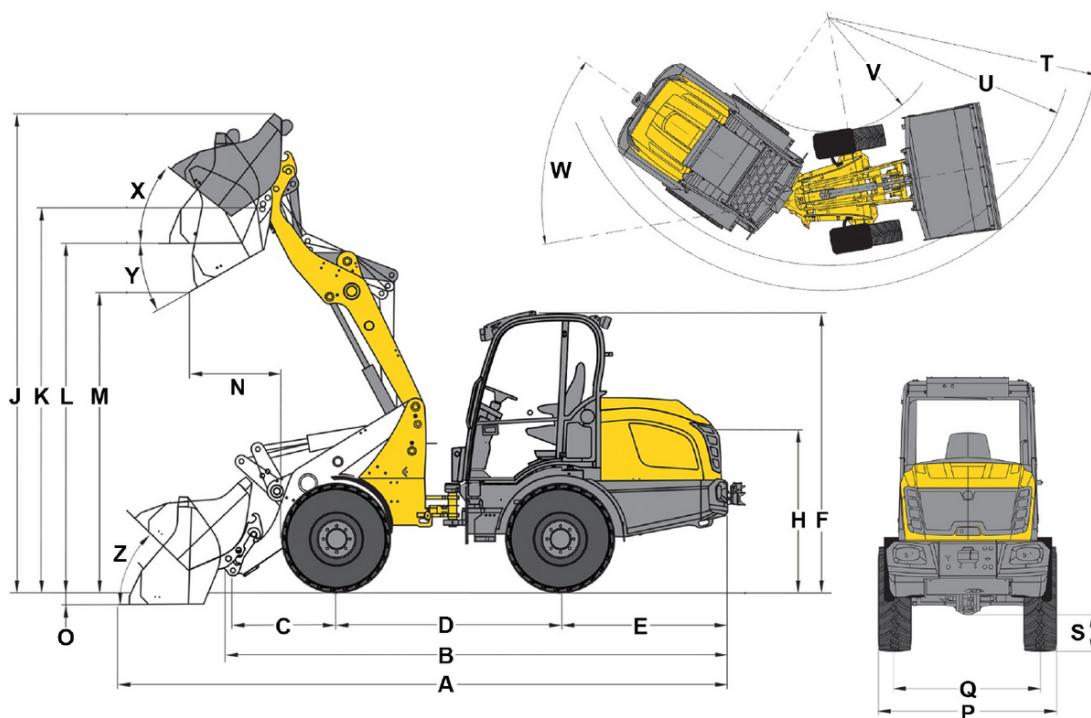
■ Provozní látky

Množství oleje	8,800 L
Množství chladiva	10,0 L
Množství hydraulického oleje	80,0 L
Objem palivové nádrže	82,0 L

■ Podvozek

Pracovní tlak hydrauliky	450,0 BAR
Dopravované množství	163,0 l/min

Rozměry



A	Celková délka	5.420 mm
B	Celková délka bez lžice	4.760 mm
C	Výška čepu lopaty (po střed nápravy)	1.040 mm
D	Rozvor kol	2.110 mm
E	Přesah zadní části	1.530 mm
F	Výška s kabinou nízká	2.498 mm
	Výška s kabinou vysoká	2.680 mm
H	Výška sedadla	1.590 mm
J	Celková pracovní výška	3.930 mm
K	Výška čepu lopaty(max. výška zdvihu)	3.240 mm
L	Nakládací výška	2.980 mm
M	Výsypná výška	2.470 mm
N	Dosah (uM)	626 mm
O	Seřezávací hloubka	96 mm
P	Celková šířka	1.810 mm
Q	Šířka pásů	1.400 mm
S	Světla výška	370 mm
T	Maximální poloměr	4.240 mm
U	Poloměr na vnějším okraji	3.850 mm
V	Vnitřní poloměr	1.910 mm
W	Úhel ohybu	40 °
X	Úhel zpětného sklopení při max. výšce zdvihu	71 °
Y	Úhel vyklopení	45 °
Z	Úhel zpětného sklopení na zemi	43 °