



## WL44

### Kolový nakladač

#### Robustní a výkonný

U základních modelů Wacker Neuson není třeba nic obětovat - zejména ne výkon. Robustní a sofistikovaná technologie kolového nakladače WL44 se osvědčila v mnoha aplikacích. To z něj dělá mimořádně spolehlivý výkonný stroj pro velkoobjemové podnikání - výpočet nákladů a přínosů, který vychází. WL44 je ideální stroj pro manipulaci s materiálem.

## Hlavní přednosti

- Vysoká produktivita díky nízkému čelnímu panelu
- Maximální trakce díky ohybovému kyvnému kloubu
- Vysoce kvalitní práškový lak
- Možnost zapojení 100 % uzávěrky diferenciálu
- Snadný nástup a výstup

## Technické údaje

### ■ Hydraulika

Pracovní tlak hydrauliky	220,0 BAR
Dopravované množství	58,0 l/min
Objem nádrže	66,0 L

### ■ mechanické údaje o výkonu

Jízdní rychlost	20,0 km/h
Rychlost jízdy Stupeň 1	0,0 - 7,0 km/h
Rychlost jízdy Stupeň 2	0,0 - 20,0 km/h

### ■ mechanické údaje

Provozní hmotnost	4.600,0 KG
Objem lopaty	0,85 m <sup>3</sup>

### ■ Enviromentální parametry

Hladina zvuku LpA	78,0 dB(A)
-------------------	------------

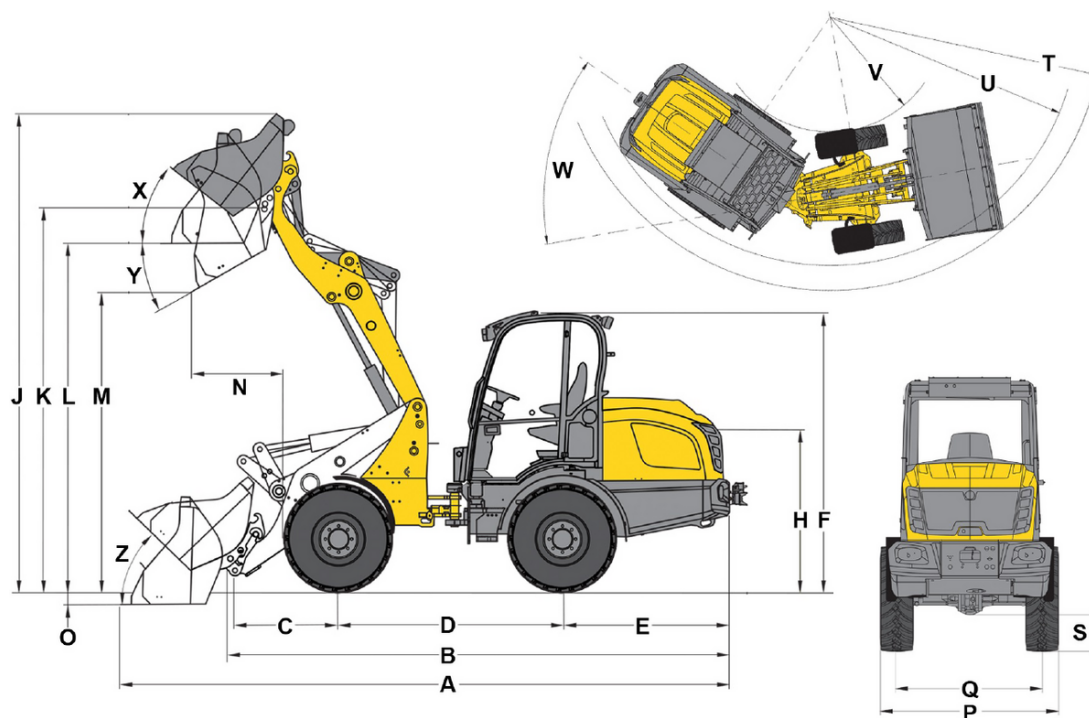
### ■ Provozní látky

Množství oleje	10,000 L
Množství chladiva	8,0 L
Množství hydraulického oleje	66,0 L
Objem palivové nádrže	82,0 L

### ■ Podvozek

Pracovní tlak hydrauliky	455,0 BAR
Dopravované množství	128,0 l/min

## Rozměry



A	Celková délka	5.420 mm
B	Celková délka bez lžice	4.760 mm
C	Výška čepu lopaty (po střed nápravy)	1.040 mm
D	Rozvor kol	2.110 mm
E	Přesah zadní části	1.530 mm
F	Výška s ochrannou stříškou řidiče nízká	2.332 mm
	Výška s ochrannou stříškou řidiče vysoká	2.470 mm
	Výška s kabinou vysoká	2.528 mm
H	Výška sedadla	1.470 mm
J	Celková pracovní výška	3.890 mm
K	Výška čepu lopaty(max. výška zdvihu)	3.200 mm
L	Nakládací výška	2.940 mm
M	Výsypná výška	2.430 mm
N	Dosah (uM)	665 mm
O	Seřezávací hloubka	136 mm
P	Celková šířka	1.830 mm
Q	Šířka pásů	1.500 mm
S	Světla výška	367 mm
T	Maximální poloměr	4.270 mm
U	Poloměr na vnějším okraji	3.870 mm
V	Vnitřní poloměr	1.990 mm
W	Úhel ohybu	40 °
X	Úhel zpětného sklopení při max. výšce zdvihu	71 °
Y	Úhel vyklopení	45 °
Z	Úhel zpětného sklopení na zemi	43 °