



WL20e

Kolové nakladače

Elektrický, praktický, bezemisní

WL20e je prvním čistě elektricky poháněným kolovým nakladačem od Wacker Neuson. Jeho výkonové charakteristiky kolového odpovídají charakteristikám konvenčních naftových strojů. Zabudovaná 48voltová lithium-iontová baterie je volitelně k dostání ve třech úrovních výkonu, takže lze časy chodu a nabíjení optimálně přizpůsobit pracovním požadavkům. WL20e pracuje na místě zcela bez emisí a s výrazně nižšími emisemi hluku. Pro uživatele to znamená vyšší flexibilitu v používání, ochranu životního prostředí a výrazné úspory u provozních nákladů.

Hlavní přednosti

- Inovativní technika, ověřená v provozu
- Výkonné lithium-iontové baterie
- Snadné možnosti nabíjení
- Komfortní kabina
- Sklápěcí ochranná stříška řidiče EPS (Easy Protection System)

Technické údaje

■ Hydraulika

Pracovní tlak hydrauliky	225,0 BAR
Dopravované množství	32,0 l/min
Objem nádrže	20,0 L

■ mechanické údaje o výkonu

Jízdni rychlost	15,0 km/h
Rychlost jízdy Stupeň 1	7,0 km/h
Rychlost jízdy Stupeň 2	15,0 km/h

■ mechanické údaje

Provozní hmotnost	2.350,0 KG
-------------------	------------

Objem lopaty 0,19 m³

■ Enviromentální parametry

Hladina zvuku LpA	76,0 dB(A)
-------------------	------------

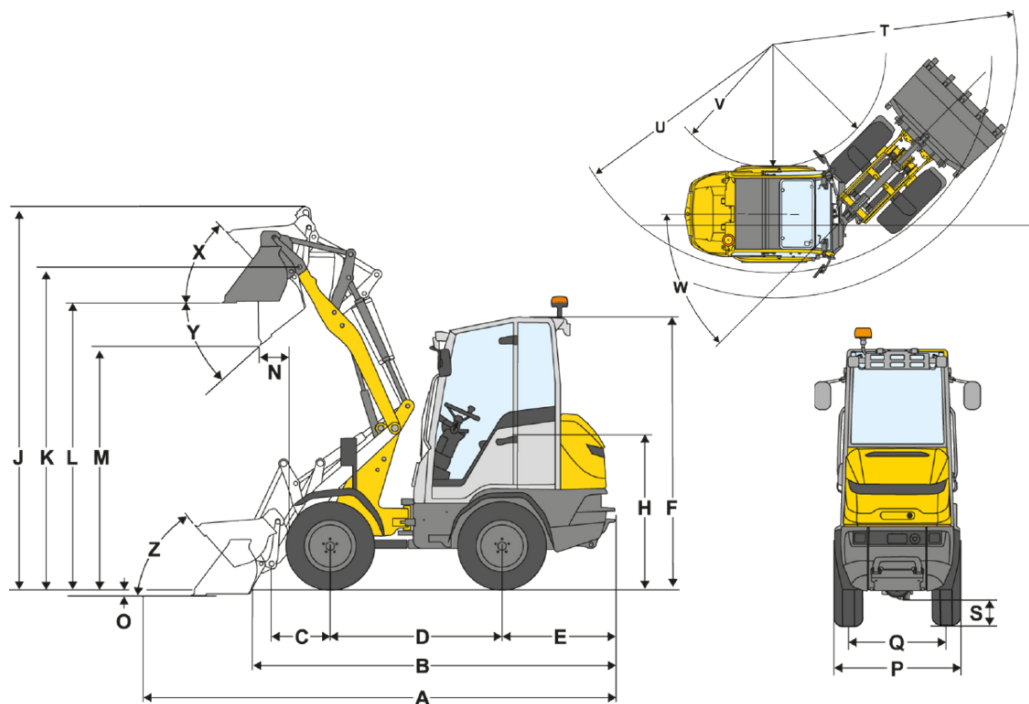
■ Provozní látky

Množství hydraulického oleje	37,0 L
------------------------------	--------

■ Podvozek

Pracovní tlak hydrauliky	225,0 BAR
Dopravované množství	32,0 l/min

Rozměry



A	Celková délka	3.697 mm
B	Celková délka bez lžice	3.061 mm
C	Výška čepu lopaty (po střed nápravy)	509 mm
D	Rozvor kol	1.468 mm
E	Přesah zadní části	971 mm
F	Výška s ochrannou stříškou řidiče (pevná)	2.259 mm
	Výška s ochrannou stříškou řidiče sklopná (EPS)	2.336 mm
	Výška s ochrannou stříškou řidiče sklopná (EPS), překlopeno	1.939 mm
	Výška s kabinou	2.301 mm
H	Výška sedadla	1.292 mm
J	Celková pracovní výška	3.248 mm
K	Výška čepu lopaty(max. výška zdvihu)	2.710 mm
L	Nakládací výška	2.436 mm
M	Výsypná výška	2.017 mm
N	Dosah (uM)	296 mm
O	Seřezávací hloubka	83 mm
P	Celková šířka	1.052 mm
Q	Šířka pásů	804 mm
S	Světla výška	219 mm
T	Maximální poloměr	2.645 mm
U	Poloměr na vnějším okraji	2.379 mm
V	Vnitřní poloměr	1.205 mm
W	Úhel ohybu	45 °
X	Úhel zpětného sklopení při max. výšce zdvihu	50 °
Y	Úhel vyklopení	40 °
Z	Úhel zpětného sklopení na zemi	49 °