



WL20

Kolový nakladač

Agilní i v těch nejtěsnějších prostorech

Kolový nakladač Wacker Neuson WL20 je velmi všestranný - i v těch nejužších uličkách. A nejen to: Kolový nakladač poskytuje prvotřídní pracovní výsledky, které jsou přesvědčivé po celé délce, a to i ve stísněných podmínkách. Kromě vysokého pracovního komfortu a vynikajících bezpečnostních standardů nabízí kolový nakladač WL20 extrémní manévrovatelnost, pohyblivost v terénu, rychlost a možnost úspory místa.

Hlavní přednosti

- Vyklápěcí kabina a optimální servisní přístup
- Kolový nakladač jako nosič nářadí
- Sklápěcí ochranná stříška řidiče EPS (Easy Protection System)
- Maximální trakce díky ohybovému kyvnému kloubu
- Volitelný prostor řidiče

Technické údaje

Hydraulika

Pracovní tlak hydrauliky	225,0 BAR
Dopravované množství	31,0 l/min
Objem nádrže	20,0 L

mechanické údaje o výkonu

Jízdní rychlost	20,0 km/h
Rychlost jízdy Stupeň 1	0,0 - 7,0 km/h
Rychlost jízdy Stupeň 2	0,0 - 20,0 km/h

mechanické údaje

Provozní hmotnost	2.000,0 KG
Objem lopaty	0,19 m ³

Spalovací motor

Objem nádrže	20,0 L
--------------	--------

Enviromentální parametry

Hladina zvuku LpA	84,0 dB(A)
-------------------	------------

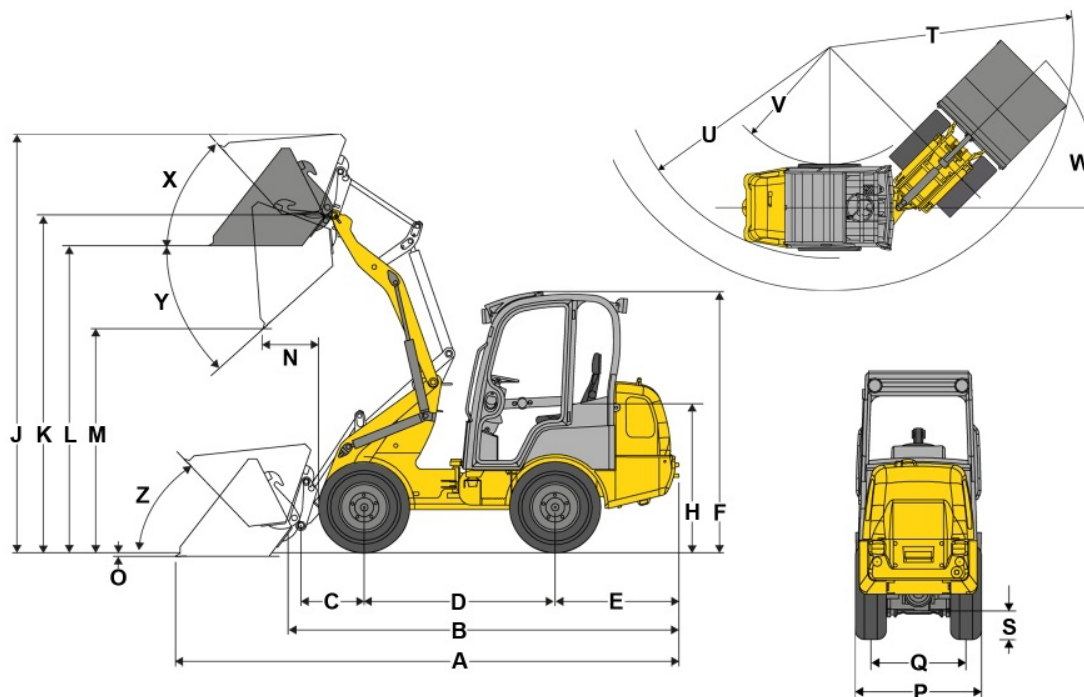
Provozní látky

Množství chladiva	4,3 L
Množství hydraulického oleje	37,0 L

Podvozek

Pracovní tlak hydrauliky	225,0 BAR
Dopravované množství	72,0 l/min

Rozměry



A	Celková délka	3.721 mm
B	Celková délka bez lžice	3.063 mm
C	Výška čepu lopaty (po střed nápravy)	508 mm
D	Rozvor kol	1.468 mm
E	Přesah zadní části	975 mm
F	Výška s ochrannou stříškou řidiče (pevná)	2.189 mm
	Výška s ochrannou stříškou řidiče sklopná (EPS)	2.293 mm
	Výška s ochrannou stříškou řidiče sklopná (EPS), překlápěno	1.880 mm
	Výška s ochrannou stříškou řidiče spouštěcí (EPS Plus)	2.195 mm
	Výška s ochrannou stříškou řidiče spouštěcí (EPS Plus), spuštěno	1.901 mm
	Výška s kabinou	2.302 mm
H	Výška sedadla	1.225 mm
J	Celková pracovní výška	3.274 mm
K	Výška čepu lopaty(max. výška zdvihu)	2.693 mm
L	Nakládací výška	2.424 mm
M	Výsypná výška	2.011 mm
N	Dosah (uM)	350 mm
O	Seřezávací hloubka	94 mm
P	Celková šířka	1.076 mm
Q	Šířka pásů	810 mm
S	Světla výška	207 mm
T	Maximální poloměr	2.681 mm
U	Poloměr na vnějším okraji	2.356 mm
V	Vnitřní poloměr	1.219 mm
W	Úhel ohybu	45 °
X	Úhel zpětného sklopení při max. výšce zdvihu	50 °
Y	Úhel vyklopení	38 °
Z	Úhel zpětného sklopení na zemi	48 °