



WL110

Kolový nakladač

Produktivita v novém rozměru

Největší stroj v segmentu kompaktních kolových nakladačů od společnosti Wacker Neuson: kolový nakladač WL110. Ve třídě {1,8 m³} stroj přesvědčí zejména svým výkonem, který se projevuje vysokou nosností při sklápění a tahovou silou. Díky velkému objemu lžice a vysoké provozní hmotnosti je kolový nakladač ideální pro těžkou, ale bezpečnou manipulaci s materiálem. Motor a pracovní hydraulika jsou navrženy s ohledem na produktivitu a dělají ze stroje účinného pomocníka při bezpečném a pohodlném přemísťování velkého množství materiálu.

Hlavní přednosti

- Ecospeed Pro: plynulý hydrostatický převod
- Rychlost {30/40 km/h}{18,64/24,85 mph}
- Automatická klimatizace
- Přehledný digitální 7palcový displej
- Pružící konzola joysticku na sedadle řidiče

Technické údaje

Hydraulika

Pracovní tlak hydrauliky	250,0 BAR
Dopravované množství	150,0 l/min
Dopravované množství max.	150,0 l/min
Objem nádrže	125,0 L

mechanické údaje o výkonu

Jízdní rychlost	20,0 km/h
Rychlost jízdy (volitelné)	40,0 km/h

mechanické údaje

Délka	6.500,0 mm
Šířka	2.390,0 mm
Výška	3.060,0 mm
Provozní hmotnost	10.410,0 KG
Užitečná nosnost	3.337,0 KG
Překlopné zatížení	6.674,0 KG
Objem lopaty	1,80 m ³
Obsah lžice navršený	1,80 m ³

Spalovací motor

Točivý moment max.	500,0 Nm
--------------------	----------

Napětí spouštěcí baterie	12,0 V
Kapacita baterie (jmenovitá hodnota)	185,0 Ah

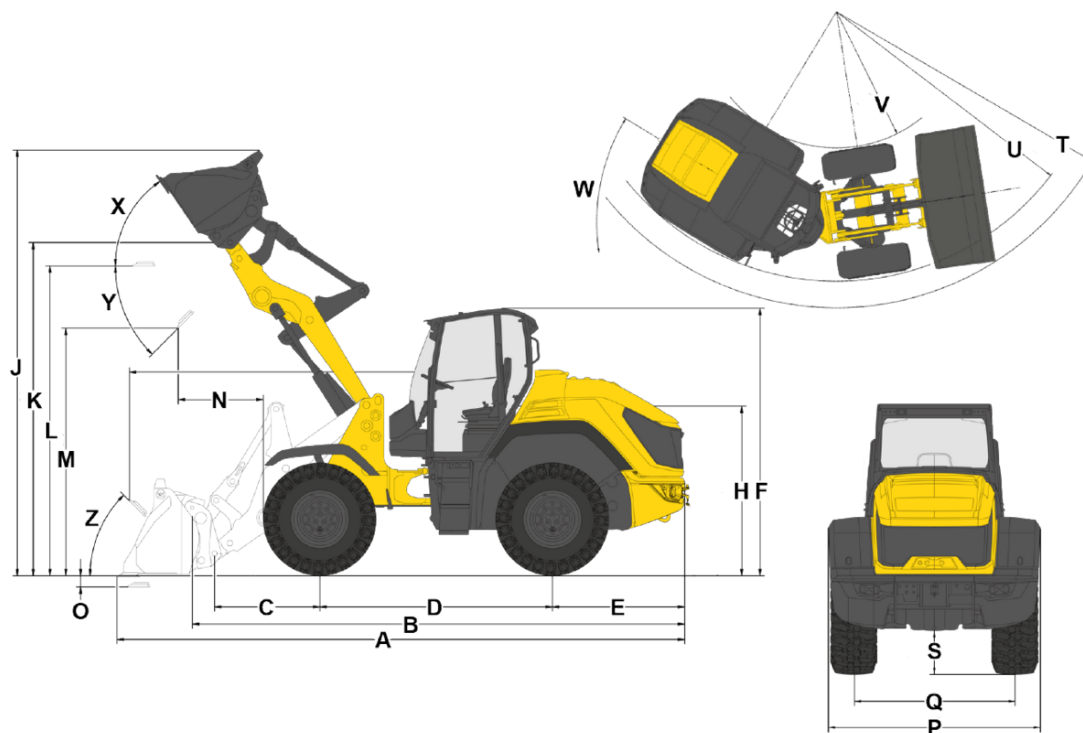
Provozní látky

Množství oleje	11,000 L
Množství chladiva	28,0 L
Množství hydraulického oleje	240,0 L
Kapacita nádrže AdBlue® / DEF	12,0 L
Objem palivové nádrže	140,0 L

Podvozek

Poloměr otáčení	2.450,0 mm
Max. natočení kol	40
Brzda	Hydraulická brzda
Náprava	Planetová náprava
Pohon pojezdu	Hydrostatická
Hydraulické čerpadlo	Regulační čerpadlo
Pracovní tlak hydrauliky	250,0 BAR
Dopravované množství	150,0 l/min
Pneumatiky	500/70 R24

Rozměry



A	Celková délka	6.470 mm
B	Celková délka bez lžice	5.610 mm
C	Výška čepu lopaty (po střed nápravy)	1.200 mm
D	Rozvor kol	2.660 mm
E	Přesah zadní části	1.520 mm
F	Výška s kabinou	3.060 mm
H	Výška sedadla	1.940 mm
J	Celková pracovní výška	4.780 mm
K	Výška čepu lopaty(max. výška zdvihu)	3.820 mm
L	Nakládací výška	3.550 mm
M	Výsypná výška	2.860 mm
N	Dosah (uM)	970 mm
O	Seřezávací hloubka	136 mm
P	Celková šířka	2.390 mm
Q	Šířka pásů	1.820 mm
S	Světlá výška	500 mm
T	Maximální poloměr	5.370 mm
U	Poloměr na vnějším okraji	4.900 mm
V	Vnitřní poloměr	2.450 mm
W	Úhel ohybu	40 °
X	Úhel zpětného sklopení při max. výšce zdvihu	61 °
Y	Úhel vyklopení	45 °
Z	Úhel zpětného sklopení na zemi	45 °