

LOCUST

Smykem řízený nakladač s více než čtyřicetiletou historií. Locust je přímý nástupce nakladače UNC vyráběného stejným výrobcem, nabízejícím dlouholeté zkušenosti, vývoj a tradici spojené v novém výrobku.



L 1004

smykem řízený čelní nakladač vyráběný na Slovensku prošel

dlouholetým vývojem od prvních kusů UNC v roce 1981 až po dnešní nakladače LOCUST, jejichž kvalita je ověřena testováním a používáním v různých praktických činnostech (ve stavebnictví, v zemědělství, při zimní údržbě cest a parkovišť), v mnohých zemích a za rozličných povětrnostních a terénních podmínek.



Spojením dlouholetých zkušeností, nápadů od našich spokojených klientů a dílenského zpracování s kvalitními komponenty jako jsou motor a hydrostatický pohon, nabízí LOCUST vysokou efektivitu práce a nejvýhodnější poměr cena/výkon ve své třídě.

VLASTNOSTI NAKLADAČE

- nízké provozní náklady
- vysoká efektivita práce
- snadné ovládání
- vysoký komfort
- bezkonkurenční výhled z kabiny
- nenáročný servis a údržba
- ničím neomezená přístupnost částí a komponentů
- standardní a také ISO připojení přídatných zařízení
- vysoce flexibilní, jednoduše manévrovatelný
- dlouhá životnost

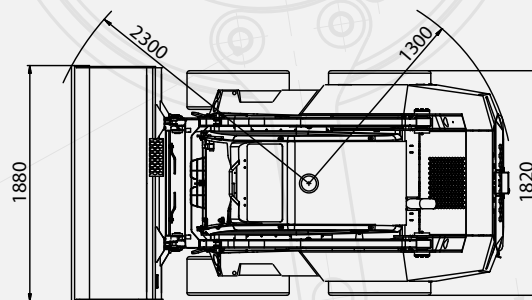
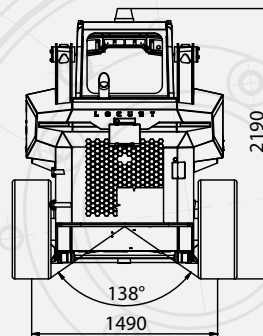
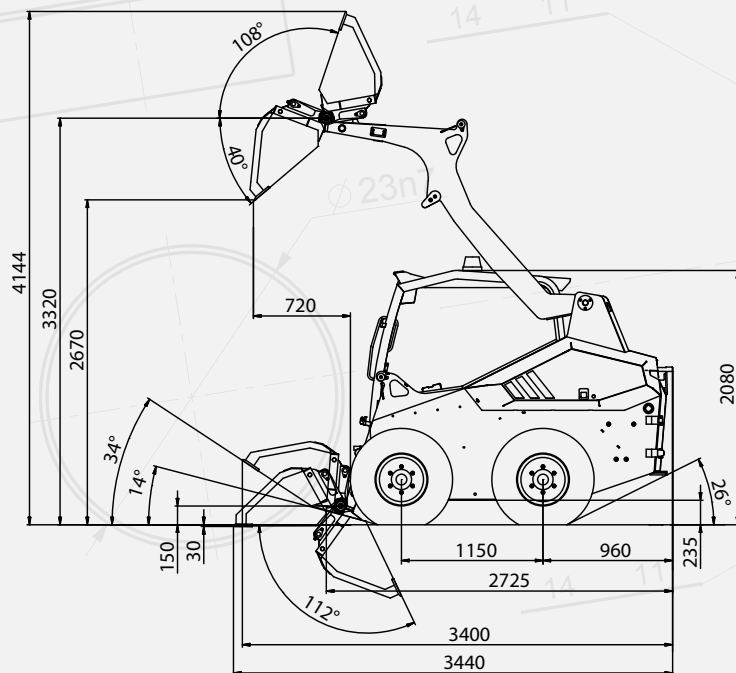


WAY INDUSTRIES, a.s.
Priemyselná 937/4, 963 01 Krupina, SLOVAKIA
Tel: +421 45 5501 402
E-mail: info@way.sk

BUILDING THE WAY TO A BETTER WORLD

Locust 1004 / Locust 1004 Speed+

ROZMĚRY



TECHNICKÉ PARAMETRY

L 1004 / L 1004 SPEED+

Výška nakladače	2 080 mm
Délka nakladače s lopatou	3 440 mm
Šířka nakladače s lopatou	1 880 mm
Provozní hmotnost	3 600 kg
Nominální nosnost	1 000 kg
Max. rychlost (L 1004 / L 1004 SPEED+)	15 / 9,5 – 19 km/h
Navršený objem lopaty	0,43 m
Trhací síla	26,8 kN
Tažná síla (L 1004 / L 1004 SPEED+)	32 / 38,5 kN
Zdvihací síla	18,9 kN
Model motoru	PERKINS 904J-E28T
Výkon	55,4 kW
Druh pohonu	hydrostatický
Hydraulické čerpadlo pracovního zařízení	regulační – LS/LUDV
Rozvaděč pracovního zařízení	s uzavřeným středem
Vyrovňávání lopaty	hydraulické
Hlučnost	100 dB
Pneumatiky standardní	12 – 16,5



Design a technické parametry se mohou měnit bez předchozího upozornění.