

# LOCUST

Smykem řízený nakladač s více než čtyřicetiletou historií. Locust je přímý nástupce nakladače UNC vyráběného stejným výrobcem, nabízejícím dlouholeté zkušenosti, vývoj a tradici spojené v novém výrobku.



## L 1004

smykem řízený čelní nakladač vyráběný na Slovensku prošel

dlouholetým vývojem od prvních kusů UNC v roce 1981 až po dnešní nakladače LOCUST, jejichž kvalita je ověřena testováním a používáním v různých praktických činnostech (ve stavebnictví, v zemědělství, při zimní údržbě cest a parkovišť), v mnohých zemích a za rozličných povětrnostních a terénních podmínek.



Spojením dlouholetých zkušeností, nápadů od našich spokojených klientů a dílenského zpracování s kvalitními komponenty jako jsou motor a hydrostatický pohon, nabízí LOCUST vysokou efektivitu práce a nejvýhodnější poměr cena/výkon ve své třídě.



### VLASTNOSTI NAKLADAČE

- nízké provozní náklady
- vysoká efektivita práce
- snadné ovládání
- vysoký komfort
- bezkonkurenční výhled z kabiny
- nenáročný servis a údržba
- ničím neomezená přístupnost částí a komponentů
- standardní a také ISO připojení přídatných zařízení
- vysoce flexibilní, jednoduše manévrovatelný
- dlouhá životnost

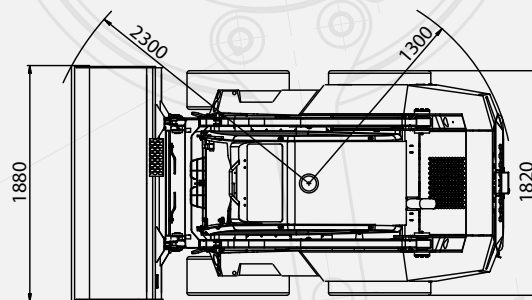
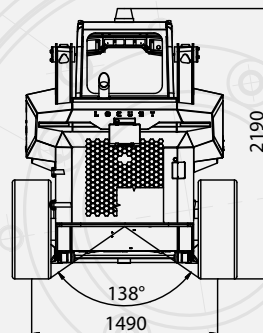
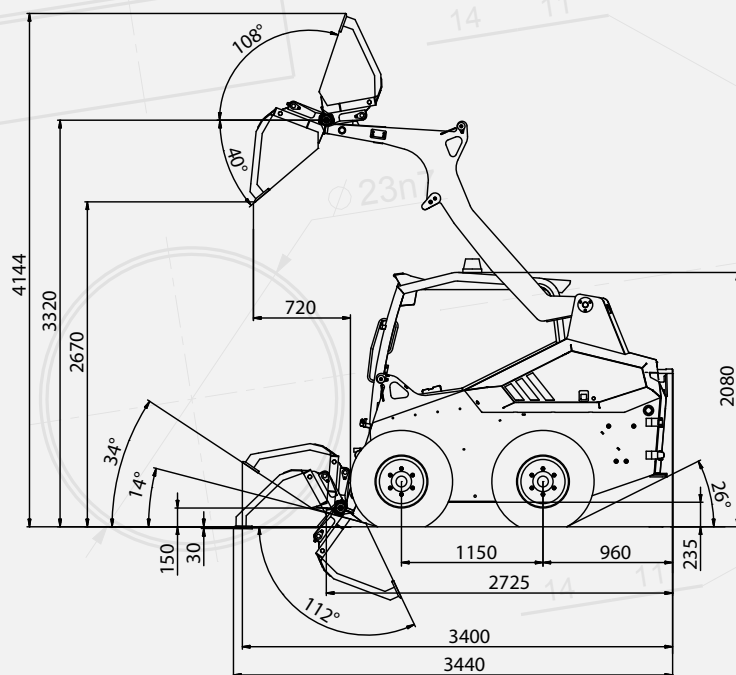


WAY INDUSTRIES, a.s.  
Priemyselná 937/4, 963 01 Krupina, SLOVAKIA  
Tel: +421 45 5501 402  
E-mail: info@way.sk

BUILDING THE  TO A BETTER WORLD

# Locust 1004 / Locust 1004 Speed+

ROZMĚRY



## TECHNICKÉ PARAMETRY

### L 1004 / L 1004 SPEED+

|  |                     |
|--|---------------------|
| Výška nakladače                          | 2 080 mm            |
| Délka nakladače s lopatou                | 3 440 mm            |
| Šířka nakladače s lopatou                | 1 880 mm            |
| Provozní hmotnost                        | 3 443 kg            |
| Překlopné zatížení                       | 2 000 kg            |
| Max. rychlost (L 1004 / L 1004 SPEED+)   | 15 / 9,5 – 19 km/h  |
| Navršený objem lopaty                    | 0,43 m              |
| Trhací síla                              | 26,8 kN             |
| Tažná síla (L 1004 / L 1004 SPEED+)      | 32 / 38,5 kN        |
| Zdvihací síla                            | 18,9 kN             |
| Model motoru                             | PERKINS 904J-E28T   |
| Výkon                                    | 55,4 kW             |
| Druh pohonu                              | hydrostatický       |
| Hydraulické čerpadlo pracovního zařízení | regulační – LS/LUDV |
| Rozvaděč pracovního zařízení             | s uzavřeným středem |
| Vyrovňávání lopaty                       | hydraulické         |
| Hlučnost                                 | 101 dB              |
| Pneumatiky standardní                    | 12 – 16,5           |



Design a technické parametry se mohou měnit bez předchozího upozornění.

Autorizovaný obchodní zástupce

[www.nakladac.cz](http://www.nakladac.cz)

KOHÚT A SPOL. s.r.o.  
SMILOVICE 3, 294 42  
t: 777 765 588  
e: prodej@kohut.cz  
w: nakladac.cz